

ОКП 34 2830
ЕСКД 642234
ТН ВЭД 8536 50 900 0

ЗАКАЗАТЬ

**БЛОКИ КОНТАКТНЫЕ
ВЗРЫВОЗАЩИЩЕННЫЕ
ТИПА БКВ и КНОПКИ
НАЖИМНЫЕ ТИПА
КН-БКВ**

Руководство по эксплуатации

ИМШБ. 642234.022 – 22 РЭ

г. Зеленокумск
2025

1. Назначение и технические данные

1.1 Блоки контактные взрывозащищенные типа БКВ (в дальнейшем «блоки») и кнопки нажимные взрывозащищенные типа КН-БКВ (в дальнейшем «кнопки»), предназначены для применения в электрических цепях управления, сигнализации и контроля в стационарных установках и на подвижных транспортных средствах.

Блоки и кнопки изготавливаются для внутрироссийских поставок и экспорта.

1.2 Блоки и кнопки являются Ех-компонентами и выполнены с маркировкой взрывозащиты Ех db eb I Мс U, Ех db eb IIС Gb U в соответствии с ГОСТ 31610.0 и предназначены для встройки во взрывозащищенное электрооборудование I и II групп.

1.3 Блоки изготавливаются в 10ти исполнениях. Структура условного обозначения типоисполнений блоков приведена в приложении А.

Структура условного обозначения типоисполнений кнопок приведена в приложении А.

Габаритные, установочные, присоединительные размеры и масса блоков приведены на рисунке 1.

Габаритные, установочные, присоединительные размеры и масса кнопок приведены на рисунке 2.

1.4 Блоки имеют один разомкнутый (1р) и один замкнутый (1з) контакты. Блоки нормального (первого) габарита (БКВ-1ХВ2Х) могут иметь два замкнутых (2з) или два разомкнутых (2р) контакта.

Контактные элементы блоков должны иметь одну из следующих литер форм по ГОСТ Р 50030.5.1:

форма Z а- для БКВ-2ХВ2, БКВ-3ХВ2 и форма Z б- для БКВ-1ХВ2.

Электрические схемы блоков приведены в приложении В.

1.5 Блоки изготавливаются с приводом в виде толкателя с самовозвратом в начальное положение. Усилие срабатывания привода не более 20 Н.

1.6 Блок контактный, обеспечивает коммутацию цепей кнопки.

1.7 Рабочий и полный ход приводов блоков равен соответственно: (5,5±0,5) мм и 7^{+0,5} мм для БКВ-1 и (3,5±0,5) мм и 5^{+0,3} мм для БКВ-2, БКВ-3.

1.8 Блоки имеют механизм мгновенного действия, обеспечивающий время переключения контактов, а также контактное давление, не зависящее от положения привода. Собственное время срабатывания механизма не превышает 0,04 с.

1.9 Основные параметры блоков должны соответствовать указанным в таблице 1.

Таблица 1

Наименование параметра	Норма для блоков, применяемых в электрооборудовании с маркировкой взрывозащиты		
	I группа	II группа	
Ном. напряжение, В: переменного тока (50/60Гц)	до 127	до 690	до 400
постоянного тока.	до 110	до 400	до 230
Ном. ток, А		16	

1.10 Вид климатического исполнения блоков и кнопок – В2 по ГОСТ 15150.

1.11 Блоки и кнопки могут применяться для управления в цепях малой мощности переменного и постоянного тока номинальным напряжением не менее 12 В и номинальным током не менее 0,05 А.

1.12 Номинальные значения климатических факторов – по ГОСТ 15543.1 и ГОСТ 15150. При этом:

- наибольшая высота над уровнем моря 4300 м;

- нижнее и верхнее значение температуры окружающей среды от минус 60 °С до плюс 55 °С;

- относительная влажность окружающей среды до 100 % при температуре 35 °С с конденсацией влаги.

1.13 Блок и кнопки устойчивы к механическим ВВФ по ГОСТ 17 516.1:

• синусоидальной вибрации в диапазоне частот 0,5...80 Гц при максимальной амплитуде ускорения 5 г (6 степень жесткости);

• ударам одиночного действия с пиковым ударным ускорением до 20 g, длительностью воздействия 2...6 мс (степень жесткости 4);

• ударам многократного действия с пиковым ударным ускорением до 15 g длительностью воздействия 2...20 мс (степень жесткости 4).

1.14 Положение блока и кнопок в пространстве – без ограничений.

1.15 Степень защиты блока и кнопок от внешних воздействий – IP00 по ГОСТ 14 254.

1.16 Коммутационная и механическая износостойкость при частоте 1200 циклов включ.-отключ. (ВО) в час и ПВ40...60 % не менее 1×10⁶ циклов ВО.

1.17 Категория основного применения АС-II, ДС-II по ГОСТ 12 434-83.

Максимально допустимая частота включений – 3600 циклов ВО в час (кратковременно: длительность серии включений – 20 с, интервал между сериями 1 мин, количество серий не более 5 в час).

1.18 Контактные зажимы блоков допускают одновременное присоединение двух проводов сечением до 2,5 мм² каждый или одного сечением до 4 мм².

2. Устройство и работа блоков

2.1 Блоки состоят из корпуса, в котором собрано коммутационное устройство. Коммутационное устройство в свою очередь состоит из неподвижных контактов и подвижной траверсы, с установленными на ней контактными мостиками (рисунок 1). Блоки типа БКВ-1 имеют два контактных мостика, а блоки типа БКВ-2, БКВ-3 один мостик.

При внешнем воздействии на толкатель, последний, посредством подвижных скоб и плоских пружин производит переброс траверсы и переключает контакты. При прекращении воздействия на толкатель, толкатель возвращается в исходное состояние.

2.2 Блоки типа БКВ-11 и БКВ-21 и БКВ-31 (рисунок 1а, б, в) отличаются от блоков типа БКВ-12 и БКВ-22 и БКВ-32 (рисунок 1г, д) тем, что корпуса блоков имеют переходную втулку, предназначенную для установки в стенке или крышке аппарата, в котором эксплуатируется блок.

2.3 Корпус блока соединен с крышкой заклепками и разборке в процессе эксплуатации не подлежит.

2.4 Кнопки состоят из скобы с блоком БКВ, которые крепятся на крышке

оболочки винтами к приводным обоймам толкателя. Кнопка «Пуск» не имеет самофиксацию. Грибовидная кнопка «Стоп» имеет два исполнения: с самофиксацией в нажатом положении и без самофиксации. Для устранения фиксации кнопки «Стоп», толкатель кнопки необходимо вернуть в исходное положение. Между обоймами и крышкой оболочки для защиты приводных устройств от пыли и влаги устанавливается тофрированный колпак и уплотнительные кольца.

2.5 Кнопки типа КН-БКВ-11, КН-БКВ-21 (рисунок 2а, б, в, г) и КН-БКВ11-М, КН-БКВ21-М (рисунок 3а, б, в, г, д, е, ж, з, и) отличаются от кнопок типа КН-БКВ-12, КН-БКВ-22 (рисунок 2д, е, ж, з) и КН-БКВ12-МД, КН-БКВ22-МД (рисунок 3к, л) тем, что корпуса блоков имеют переходную втулку, предназначенную для установки в стенке или крышке аппарата, в котором эксплуатируется блок.

Рисунок 1. Габаритные, установочные, присоединительные размеры и устройство блоков контактных типа БКВ

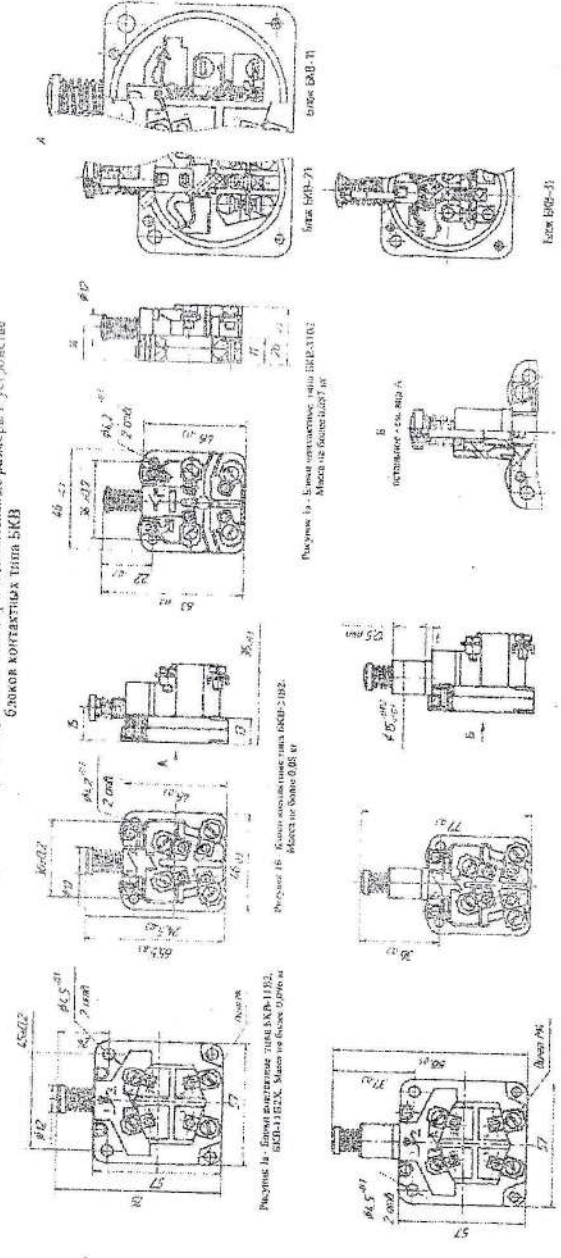


Рисунок 1а. Блок контактный типа БКВ-11В2. Масса не более 0,189 кг

Рисунок 1б. Блок контактный типа БКВ-11В2. Масса не более 0,189 кг

Рисунок 1в. Блок контактный типа БКВ-11В2. Масса не более 0,189 кг

Рисунок 1г. Блок контактный типа БКВ-11В2. Масса не более 0,189 кг

Рисунок 1д. Блок контактный типа БКВ-11В2. Масса не более 0,189 кг

Рисунок 1е. Блок контактный типа БКВ-11В2. Масса не более 0,189 кг

Рисунок 1ж. Блок контактный типа БКВ-11В2. Масса не более 0,189 кг

Рисунок 1з. Блок контактный типа БКВ-12В2. Масса не более 0,189 кг. Детали см. рисунок 1в

Рисунок 1и. Блок контактный типа БКВ-21В2. Масса не более 0,189 кг. Детали см. рисунок 1в

Рисунок 1к. Блок контактный типа БКВ-21В2. Масса не более 0,189 кг. Детали см. рисунок 1в

Рисунок 1л. Блок контактный типа БКВ-21В2. Масса не более 0,189 кг. Детали см. рисунок 1в

Рисунок 1м. Блок контактный типа БКВ-21В2. Масса не более 0,189 кг. Детали см. рисунок 1в

Рисунок 1н. Блок контактный типа БКВ-21В2. Масса не более 0,189 кг. Детали см. рисунок 1в

Рисунок 1о. Блок контактный типа БКВ-21В2. Масса не более 0,189 кг. Детали см. рисунок 1в

Рисунок 2. Габаритные, установочные, присоединительные размеры камер, мм: КТД-0153

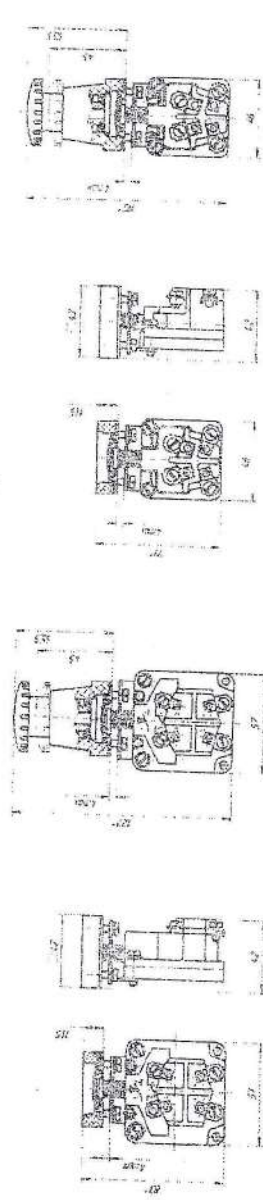


Рисунок 3. Камера универсальная КТД-0153 (1:4) (0,8-1,6)хх
Масса (без объектива) 0,14 кг

Рисунок 4. Камера универсальная КТД-0154 (1:4) (0,8-1,6)хх
Масса (без объектива) 0,14 кг

Рисунок 5. Камера универсальная КТД-0155 (1:4) (0,8-1,6)хх
Масса (без объектива) 0,14 кг

Рисунок 6. Камера универсальная КТД-0156 (1:4) (0,8-1,6)хх
Масса (без объектива) 0,14 кг

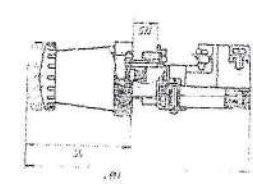


Рисунок 7. Камера универсальная КТД-0158 (1:4) (0,8-1,6)хх
Масса (без объектива) 0,14 кг

Рисунок 8. Камера универсальная КТД-0159 (1:4) (0,8-1,6)хх
Масса (без объектива) 0,14 кг

Рисунок 9. Камера универсальная КТД-0160 (1:4) (0,8-1,6)хх
Масса (без объектива) 0,14 кг

Рисунок 10. Камера универсальная КТД-0161 (1:4) (0,8-1,6)хх
Масса (без объектива) 0,14 кг

Рисунок 3. Габаритные, установочные, присоединительные размеры камер, мм: КТД-0154

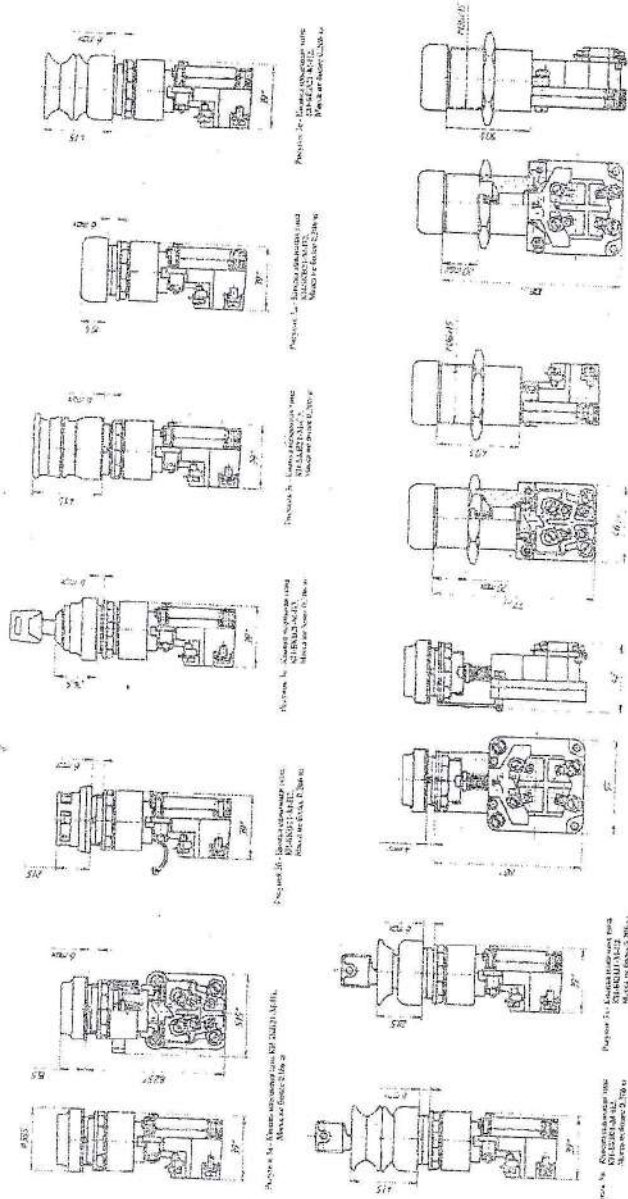


Рисунок 11. Камера универсальная КТД-0154 (1:4) (0,8-1,6)хх
Масса (без объектива) 0,14 кг

Рисунок 12. Камера универсальная КТД-0155 (1:4) (0,8-1,6)хх
Масса (без объектива) 0,14 кг

Рисунок 13. Камера универсальная КТД-0156 (1:4) (0,8-1,6)хх
Масса (без объектива) 0,14 кг

Рисунок 14. Камера универсальная КТД-0157 (1:4) (0,8-1,6)хх
Масса (без объектива) 0,14 кг

Рисунок 15. Камера универсальная КТД-0158 (1:4) (0,8-1,6)хх
Масса (без объектива) 0,14 кг

7. Гарантия поставщика

7.1 Изготовитель гарантирует надежную и безаварийную работу блока в течении 5 лет со дня ввода его в эксплуатацию при условии соблюдения правил транспортирования, хранения и эксплуатации.

7.2 Срок службы блока 15 лет со дня начала работы при соблюдении правил эксплуатации.

8. Характерные неисправности и методы их устранения

Неисправность	Вероятная причина	Метод устранения
1. Недопустимое снижение сопротивления изоляции	Попадание воды	Высушить
2. Потеря способности переключения		Заменить новым

Приложение А Структура условного обозначения типоисполнений блоков

БКВ-Х₁Х₂В2Х₃

БКВ – блок контактный взрывозащищенный;

Х₁ – номер габарита:

1-блок нормального габарита (2 мостика);

2-блок уменьшенного габарита (1 мостик);

3-блок третьего габарита (1 мостик);

Х₂ – исполнение по применению:

1 - без втулки;

2 - со втулкой, обеспечивающей взрывозащиту при размещении в стенке (крышке) оболочки изделия;

В2 - климатическое исполнение и категория размещения по ГОСТ 15150.

Х₃ – дополнительные условия* для БКВ-1ХВ2:

Способ действия контактов:

1 - 2р (два разомкнутых);

2 - 2з (два замкнутых).

*Примечание - для базовых исполнений блоков (1р+1з) цифра не указывается.

Пример записи обозначения блока второго габарита, с втулкой, обеспечивающей взрывозащиту при размещении в стенке (крышке) оболочке изделия, при его заказе и в документации другого изделия:

«БКВ-22В2».

Пример записи обозначения блока первого габарита без втулки с 2р (двумя разомкнутыми) контактами, при его заказе и в документации другого изделия:

«БКВ-11В21».

Продолжение приложения А
Структура условного обозначения типоисполнений кнопок

КН-БКВ-Х₁Х₂-Х₃Х₄Х₅-В2Х₆

КН-БКВ – кнопка нажимная на базе блока контактного взрывозащищенного БКВ;

Х₁ – номер габарита БКВ:

1 – блок первого габарита (2 мостика): 1з+1р, 2з и 2р;

2 – блок второго габарита (1 мостик): 1з+1р;

Х₂ – исполнение применяемого БКВ:

1 – без втулки, допускается не указывать индекс;

2 – со втулкой, обеспечивающей взрывозащиту при размещении в стенке (крышке) оболочки изделия;

Х₃ – функциональное назначение:

Ц – цилиндрическая кнопка «Пуск»;

Г – грибовидная кнопка «Стоп»;

Х₄ – цвет кнопки:

для кнопки «Пуск»: Ч – черный, С – синий, Л – зеленый, Ж – желтый,

К – красный;

для кнопки «Стоп»: К – красный, Л – зеленый, С – синий, Ч – черный.

Х₅ – наличие фиксации:

0 – без фиксации;

1 – с принудительной фиксацией (только для кнопки «Стоп»).

В2 – климатическое исполнение и категория размещения по ГОСТ 15150.

Х₆ – дополнительные условия* для БКВ-1ХВ2 по способу действия контактов:

1 – 2р (два разомкнутых);

2 – 2з (два замкнутых).

*Примечание – для базовых исполнений блоков (1р+1з) цифра не указывается.

Пример записи обозначения кнопки нажимной цилиндрической на базе блока контактного типа БКВ-21В2 синего цвета, без самофиксации: «КН-БКВ-2-ЦС0-В2».

Продолжение приложения А
Структура условного обозначения типоисполнений кнопок

КН – БКВ – Х₁Х₂ – МХ₃ – Х₄ – Х₅Х₆Х₇ – В2Х₈

КН-БКВ – кнопка нажимная на базе блока контактного взрывозащищенного БКВ;

Х₁ – номер габарита БКВ:

1 – блок первого габарита (2 мостика): 1з+1р, 2з и 2р;

2 – блок второго габарита (1 мостик): 1з+1р;

Х₂ – исполнение применяемого БКВ:

1 – без втулки, допускается не указывать индекс;

2 – со втулкой, обеспечивающей взрывозащиту при размещении в стенке (крышке) оболочки изделия:

М – модернизированная;

Х₃ – индекс D, указывается при применении втулки, обеспечивающей взрывозащиту при размещении в стенке (крышке) оболочки изделия;

Х₄Х₅ – функциональное назначение:

П1-Ц – поворотная кнопка «Пуск»;

П2-Ц – кнопка «Пуск» с индикацией (только с блоком без втулки).

П3-Ц – кнопка «Пуск» с ключом.

С2-Г – грибовидная кнопка «Стоп».

Р1-Ц – поворотная кнопка «Пуск».

Р3-Г – грибовидная красная кнопка «Стоп».

Р4-Г – грибовидная черная кнопка «Стоп».

У0-Г – грибовидная кнопка «Стоп» с ключом.

У1-Ц – кнопка «Пуск» с ключом.

У2-Г – грибовидная кнопка «Аварийный стоп» с ключом.

Х₆ – цвет кнопки:

для кнопки «Пуск»: Л-зеленый; К-красный; Ч-черный; С-синий;

для кнопки «Стоп»: Ч-черный; К-красный;

для кнопки «Пуск» с ключом: Ч-черный; К-красный;

для кнопки «Стоп» с ключом: К-красный; Ч-черный;

для кнопки «Пуск» с индикацией: Л-зеленый; К-красный; Ж-желтый;

С-синий; Б-белый;

X₇ – наличие фиксации;

0 – без фиксации (для кнопки «Пуск» Р1 и П1);

1 – с самофиксацией;

К – с ключом;

ИЦ – с индикацией, где U – напряжение питания (24, 36, 127, 230).

B2 – климатическое исполнение и категория размещения по ГОСТ 15150.

X_n – дополнительные условия* для БКВ-1XB2 по способу действия кон-

тактов:

1 – 2р (два разомкнутых);

2 – 2з (два замкнутых).

*Примечание – для базовых исполнений блоков (1р+1з) цифра не указывается.

Пример записи обозначения кнопки нажимной на базе блока контактного взрывозащищённого типа БКВ-21 В2, с кнопкой «Пуск» с ключом типа Y1, черного цвета, климатического исполнения В2:

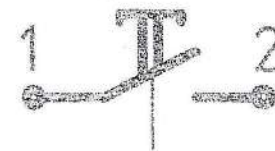
«КН-БКВ-21-М-Y1-ЦЧК-В2».

Пример записи обозначения кнопки нажимной на базе блока контактного взрывозащищённого типа БКВ-12 В22, с кнопкой «Аварийный стоп» с ключом типа Y2, красного цвета, климатического исполнения В2:

«КН-БКВ-12-МД-Y2-ГКК-В22».

Приложение В

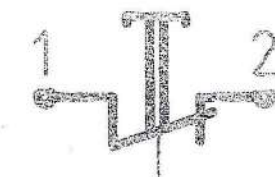
Схемы блоков контактных типа БКВ



БКВ-1XB2, БКВ-2XB2, БКВ-3XB2



БКВ-1XB21



БКВ-1XB22